

FAHRZEUGE

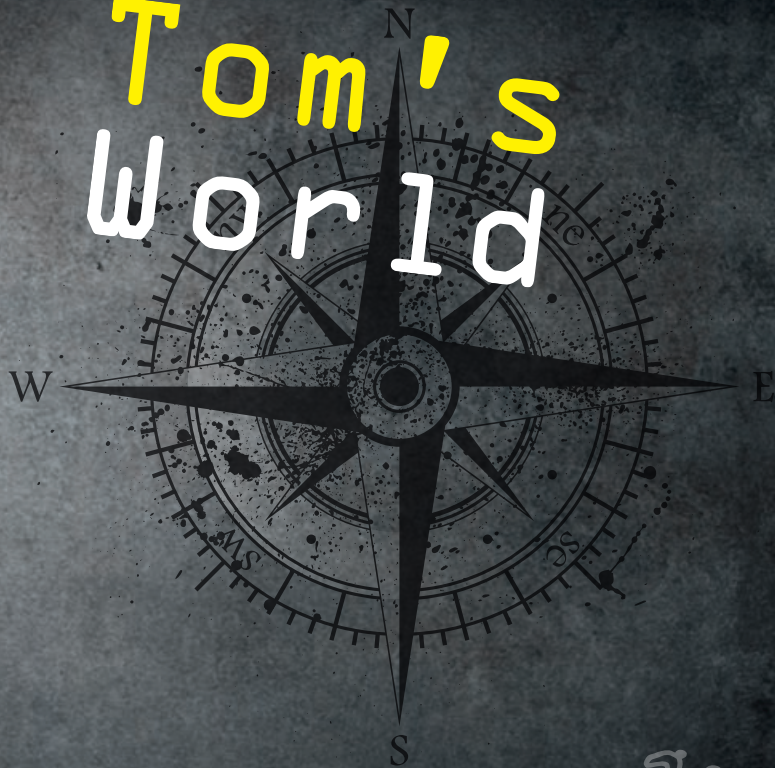
KNOW-HOW

SERVICE

EQUIPMENT

REISEN

# Tom's World



Tom's  
Welt • Reise • Fahrzeuge



BESUCHEN SIE UNS IN ENZLAR.  
FILM AB!



## Wir erfüllen Ihre 4x4-Reiseträume!

Der Wunsch, ein 4x4-Reisefahrzeug anzuschaffen, löst zunächst viele Überlegungen gleichzeitig aus: Welches Fahrzeug soll es werden? Welche Motorisierung macht Sinn? Welche Auf- oder Ausbaulösung passt zu mir? Und auf welche Dinge möchte ich keinesfalls verzichten? Das ist der Augenblick, in dem wir immer zwei Fragen voranstellen. Erstens: Wohin sollen Ihre Reisen führen? Und zweitens: Reisen Sie alleine, zu zweit oder mit Kindern?

An Ihren Traumzielen und dem Anspruch, für wie viele Personen ein Reise-Offroader geeignet sein soll, orientiert sich die Auswahl und Ausführung Ihres zukünftigen 4x4-Reisefahrzeugs.

Durch unsere langjährige Erfahrung und unsere Leidenschaft für 4x4-Reisen sind Tom's WorldCruiser nicht nur optisch ansprechend, sondern halten auch den hohen Belastungen abseits normaler Straßen dauerhaft stand, da sie robust, solide und bewährt sind. Jedes unserer Fahrzeuge ist ein echter Offroader und zugleich ein Einzelstück – geplant und gebaut nach Ihren Wünschen. Kompetente und ehrliche Beratung ist dabei der Schlüssel zu unserer erfolgreichen Existenz und Ihrem ungetrübten Reisevergnügen.

Ihr Tom





## Was Sie von einem Tom's WorldCruiser erwarten können:

### 1. EINER WIE KEINER

Über sechs Millionen Toyota Land Cruiser sind weltweit zum Einsatz gekommen. Kein Wunder, denn der Land Cruiser zählt zu den Offroad-Legenden, für die es eigentlich keine Hindernisse gibt. Wir finden, das ist genau die richtige Basis für Ihren ganz persönlichen WorldCruiser.

### 2. GESTÄRKT ANS WERK

Mit unseren Lösungen für Antrieb und Fahrwerk sorgen wir dafür, dass Sie überall durch- und ankommen. Beispiele: Differentialsperren, Fahrwerke, Felgen, Reifen, Spurverbreiterung, Stoßdämpfer, Unterfahrschutz, oder verstärkte Kupplung.

### 3. FITNESS FÜR HARTEN EINSATZ

Unsere besten Reisebegleiter für Motor und Kraftstoff: Auspuffanlagen, Kühler, Kraftstofffilter, Ladeluftsystem mit Kühler, Schnorchel (Wattiefe 150 cm), TRABOLD-Ölfeinfilter, Turbo-Motor 1HDT, Turbo-Nachrüsatz, Zusatztanks.

### 4. IHR DACH FÜR DIE WELT

Bequeme Stehhöhe und großzügiger Schlafplatz: Tom's Klappschlafdächer sind die Krönung jedes Land Cruisers! Durch den geringen Höhenzuwachs bleibt Ihr Fahrzeug containertauglich und behält seine optimalen Durchfahreigenschaften.

### 5. ABENTEUERVERLÄNGERUNG

Sie möchten mehr Platz, mehr Bewegungsfreiraum auch bei schlechtem Wetter? Genießen Sie alle Vorteile des Land Cruisers, ohne auf ein größeres Fahrzeug wechseln zu müssen. Unsere Heckverlängerung mit Aufstelldach macht's möglich.

### 6. DAS LÄSST SICH EINRICHTEN

Innenausbau – individuell und maßgeschneidert oder auf Basis bewährter Konzepte realisiert. Ob nur Grundausbau mit Sitzfläche, Kocher, Spüle und Kühlbox oder Komplettausbau mit Heizung, Warmwasserboiler, Küchenzeile, Toilette, Außendusche und vielem mehr, Sie haben die Wahl.



### Tom's WorldCruiser

Die „Weltreisenden“ von Tom's: Ihre zuverlässigen Begleiter auf allen Kontinenten



### Tom's Sonderfahrzeuge

Wir realisieren maßgeschneiderte Sonderbauten mit verstärkten Komponenten, Spezialtüren und Inneneinrichtungen. Gerne planen wir mit Ihnen die perfekte Lösung.



## Vom Neuwagen bis zum Spezialfahrzeug



### Tom's Klassiker

Wir restaurieren Toyotas aller Baujahre und Typen. Sprechen Sie mit uns über Ihre Wünsche.



### Tom's Jäger

Speziell für die Jagd und den Einsatz im Revier bieten wir auf Basis des Land Cruisers praxisnahe Lösungen wie z. B. zur Bergung und zum sicheren Transport von Wild, Waffen, Hund und Equipment.

## Nichts ist unmöglich - Toyota!

Kennen Sie den? Unterhalten sich drei Wüstenfahrer auf der Fähre von Tunis nach Genua über ihre Reise. Der erste erzählt, was alles kaputtgegangen ist, der zweite, an welchen entlegenen Winkeln er Ersatzteile erhalten hat, und der mit dem Toyota erzählt, wo er überall gewesen ist.

Die legendäre Zuverlässigkeit bis ins hohe Alter ist nur einer der Gründe, warum der Land Cruiser speziell in der Heavy-Duty-Ausführung als Fernreise- und Expeditionsfahrzeug eingesetzt wird.

Als langjähriger Kfz-Meisterbetrieb mit Tausenden von Offroad-Kilometern bei Expeditionen, Fernreisen und mehreren Rallyeteilnahmen verfügen wir über die notwendigen Kompetenzen, um Sie richtig zu beraten.

Ob Sie für Ihre nächste Reise ein neuen oder gut eingefahrenen Toyota anschaffen wollen, bei uns sind Sie mit Ihren Wünschen an der richtigen Stelle. Bei uns erhalten Sie handwerklich perfekte Ausführung, gepaart mit praxisorientierter Erfahrung aus weit über 600 umgerüsteten Kundenfahrzeugen im weltweiten Einsatz.

HZJ71



HZJ76



HZJ78



GRJ79 SC



GRJ79 DC



GRJ200



### Unsere Toyota Land Cruiser:

Wir importieren direkt, nicht via Dritte oder Zwischenhändler Neufahrzeuge. Aus diesem Grund sind die Fahrzeuge über uns auch kurzfristig erhältlich. Zudem werden alle neuen Fahrzeuge zulassungsfertig ausgestattet, inkl. Euro 6 mit Partikelfilter.

## Es sind die Details, die das große Ganze bilden.

Durch unsere vielen Reisen in unterschiedliche Regionen dieser Erde sind wir in der Lage, Ihnen praktische, zweckmäßige und sinnvolle Hilfestellung bei der Entwicklung eines Ausbaukonzeptes zu bieten und dieses auch umzusetzen. Dabei sind es oft die Details, die den Unterschied ausmachen und die ein Reiseleben mit und im Fahrzeug erheblich praktischer sowie komfortabler gestalten.



# Ich packe meinen WorldCruiser und nehme mit ...

Ein defekter Keilriemen in der mongolischen Steppe? Ein Plattfuß in Albanien? Oder einfach nur festgefahren im namibischen Sand? Wer eine Reise tut, kann nach der Rückkehr viel erzählen. Das Durchführen einer kleinen Reparatur oder das Freikommen in matschigem Terrain zum Beispiel gehören zum Reisealltag, wenn man abseits von Asphalt und vielbefahrenen Straßen unterwegs sein möchte. Da ist es absolut hilfreich, wenn man entsprechend vorbereitet und ausgerüstet ist. Doch was nimmt man mit und was kann man getrost zu Hause lassen? Ob Funkgerät, Rescueband, Ersatzzeilpaket, Reifen flickzeug und vieles mehr: Wir beraten Sie, was wirklich an Bord sein muss.



Für die große Reise alles dabei: Reiseersatzteil-Kits, Reparatur-Kits, Filter, elektrische Seilwinde und vieles mehr ...



BESUCHEN SIE UNSEREN ONLINE-SHOP!



## TIPPS FÜR DEN RICHTIGEN REIFENDRUCK

Asphalt	100 %
Naturpiste	minus 10–15 %
Fels	minus 10–15 %
Matsch	minus 25 %
Sand	minus 50–60 %

## Wir lassen Sie nach dem Kauf Ihres WorldCruisers nicht alleine

Ihr ganz persönlicher Toyota WorldCruiser von Tom's Fahrzeugtechnik ist bei uns auch nach Fertigstellung und Auslieferung in sehr guten Händen. In unserem Kfz-Meisterbetrieb erledigen wir alle regelmäßigen Servicearbeiten im und am Fahrzeug gerne für Sie – selbstverständlich inklusive TÜV-Abnahme.

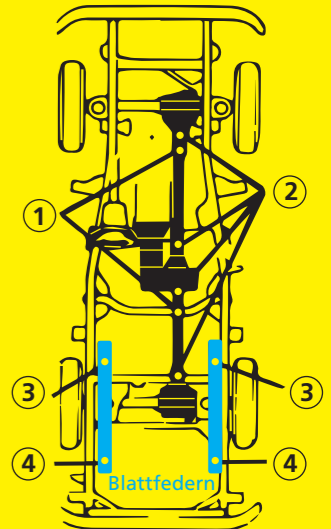
Wenn Sie unterwegs sind, sind wir für Sie erreichbar. Für Ihre weltweiten Reisen bieten wir Ihnen zum einen technischen Support per Hotline.

Darüber hinaus ermöglicht unser weltweites Partnernetz in vielen Fällen auch Service und Hilfe direkt vor Ort, wie z. B. bei unserer Kooperation mit Auto Repairs Etzold in Windhoek, Namibia.

Und für Ihre reisefreien Zeiten haben wir für Ihren WorldCruiser noch Garagenstellplätze direkt auf unserem Firmengelände zu vermieten.

### ABSCHMIERPUNKTE

- ① Kardanwelle mit Längenausgleich
- ② Kardanwelle ohne Längenausgleich
- ③ Rahmenbolzen hinten
- ④ Schäkel oben und hinten



DETAILLIERTER ABSCHMIERPLAN  
AUF UNSERER HOMEPAGE



## Lust auf Abenteuer?

Sie wollen mit Ihrem WorldCruiser einmalige Landschaften entdecken und dabei Offroad-Fahrvergnügen erleben? Haben aber keine Zeit, sich selber um die Reisevorbereitungen zu kümmern? Dann los! Auf Sie warten traumhafte Wüstengebiete mit Sanddünen und Salzseen, imposante Gebirge mit anspruchsvollen Pässen und unglaublichen Aussichten, Steilküsten sowie kulturelle Highlights. Da, wo andere Reisen aufhören, fangen wir erst an. Lernen Sie mit uns Land und Leute abseits ausgetretener Touristenpfade kennen!

Wir veranstalten seit vielen Jahren erfolgreich geführte Expeditionen und Abenteuerreisen für Einsteiger und Fortgeschrittene.

Reiseplanung, Streckenwahl, Ersatzteil- und Werkstattservice während der Reise, Fährbuchung, Kartenmaterial, notwendige Genehmigungen im Gastland – alles wird zuverlässig und routiniert von uns geplant und realisiert!



**REISEANGEBOTE EXKLUSIV  
FÜR UNSERE KUNDEN!**





# AUSSTATTUNG



Personen	2 + 2 Kinder	2	bis zu 4	2
Maße (mm)	L: 5200 B: 1800 H: 2300	L: 5800 B: 1950 H: 2550	L: 5900 B: 2000 H: 2550	L: 5950 B: 2100 H: 2750
Gewicht Fhrz. / zGG	2600 kg / 3500 kg	2800 kg / 4000 kg	2800 kg / 4000 kg	3150 kg / 4000 kg
Leistung B/D	272 PS / 131–190 PS	272 PS / 131–190 PS	272 PS / 131–190 PS	272 PS / 131–190 PS
Höhentauglich B/D	<6000 m / <5500 m	<6000 m / <5500 m	<6000 m / <5500 m	<6000 m / <5500 m
Kraftstoff-Tankvolumen	180–310 l	180–310 l	130–220 l	180–310 l
Wasserkapazität	36–100 l	110 l	110 l	110 l
Wasser kalt / warm	● / ○	● / ●	● / ●	● / ●
Solarkapazität	200 W	200–300 W	200–300 W	300–750 W
Batterieleistung	170 Ah	170–270 Ah	170–270 Ah	170–270 Ah
Stehhöhe	● (bei geöffnetem Dach)	● (bei geöffnetem Dach)	● (bei geöffnetem Dach)	● (190 cm bei geschl. Dach)
Containertauglich	● (Standard-Container)	● (HighCube-Container)	● (HighCube-Container)	● (HighCube-Container)*
Heizung / Klima	● / ●	● / ●	● / ●	● / ●
Gas / Kocher	● / ● (herausnehmbar)	● / ●	● / ●	● / ●
Kühlung	● (30- od. 40-l-Kompressorbox)	● (40-l-Kompressorbox)	● (40-l-Kompressorbox)	● (80-l-Kühlschrank)
Wattiefe	● (mit Schnorchel 150 cm)	● (mit Schnorchel 150 cm)	● (mit Schnorchel 150 cm)	● (mit Schnorchel 150 cm)

● Serie; ○ Sonderausstattung; B/D Benziner/Diesell; \* auf Felgen ohne Reifen